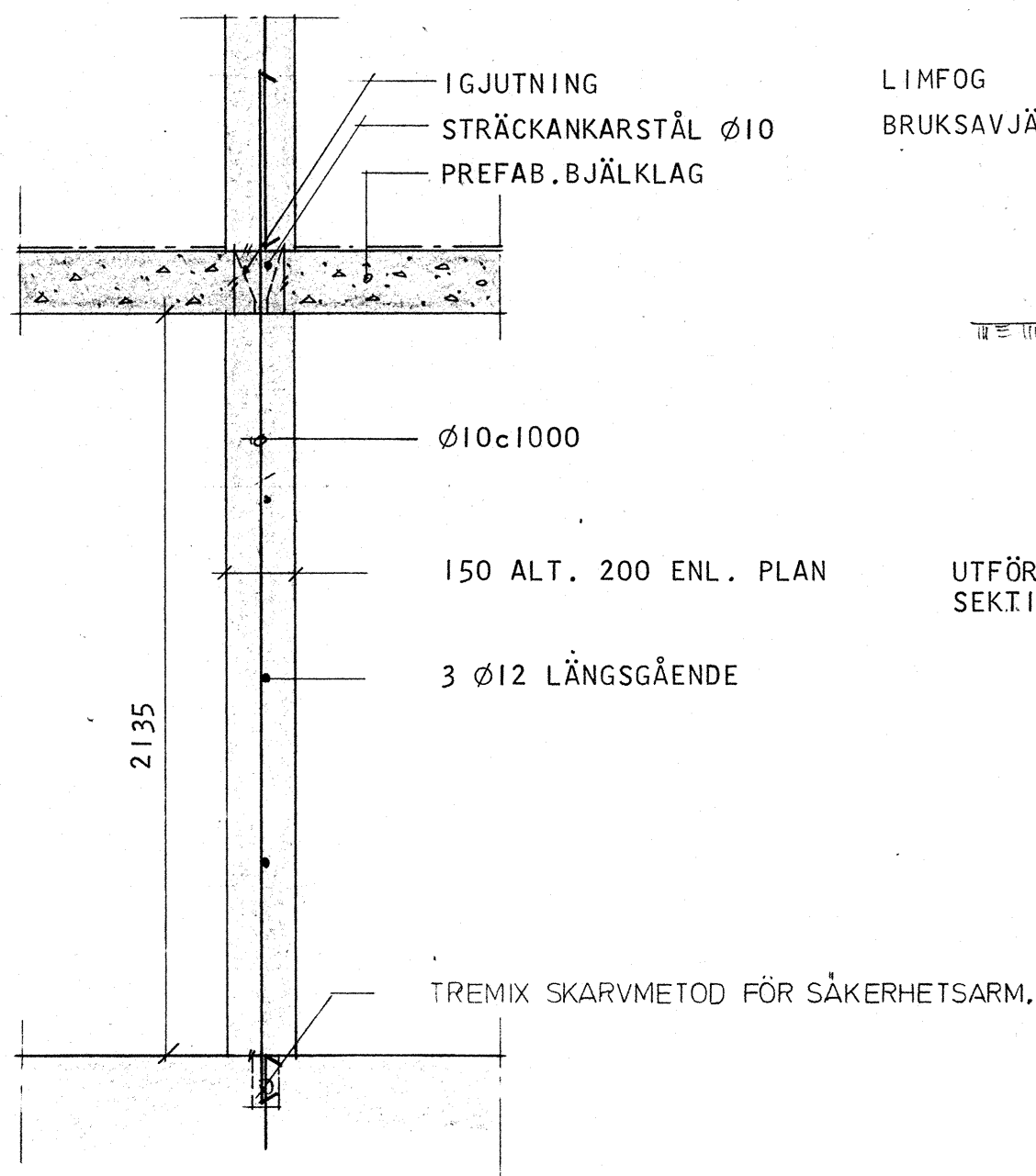
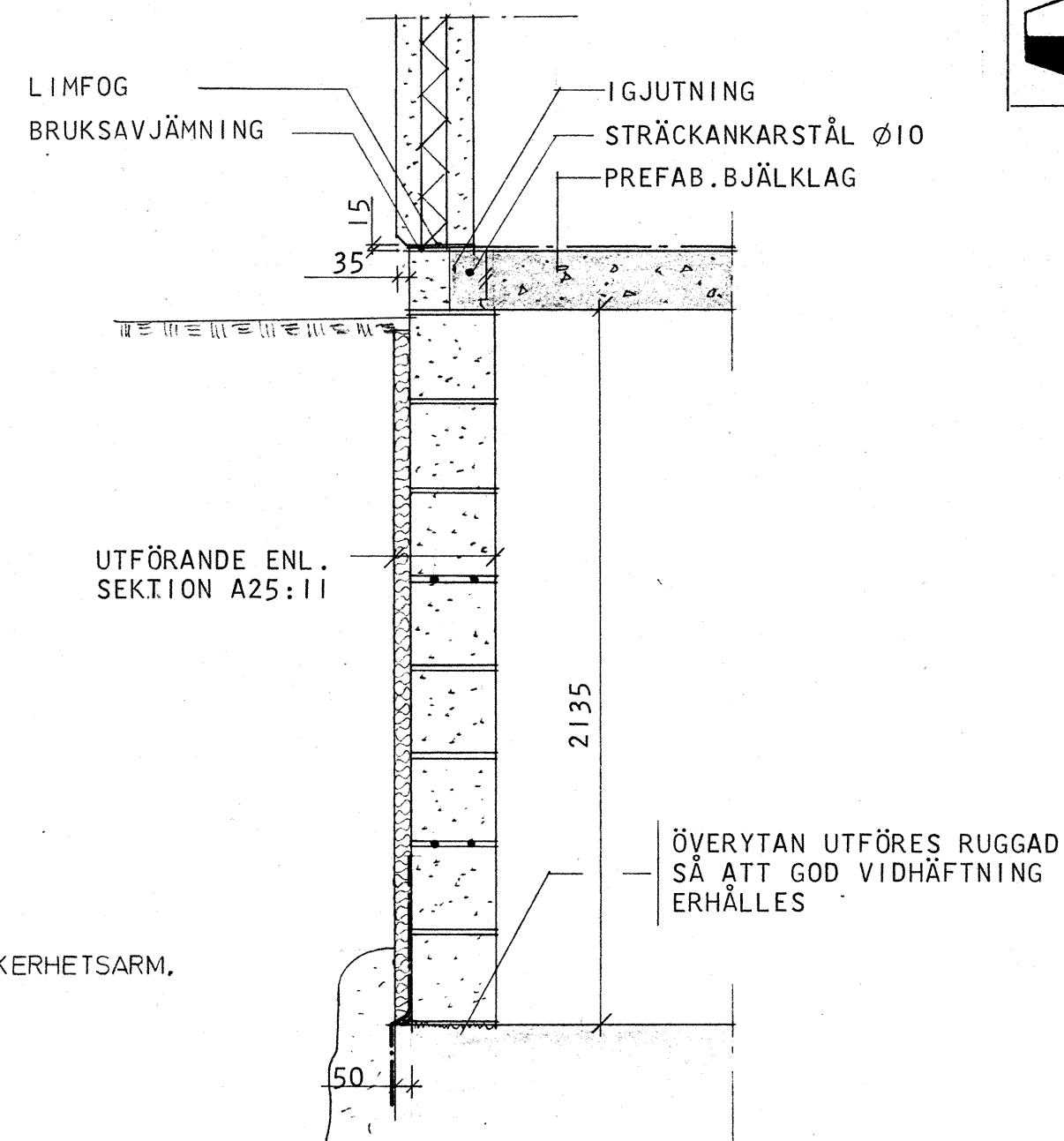


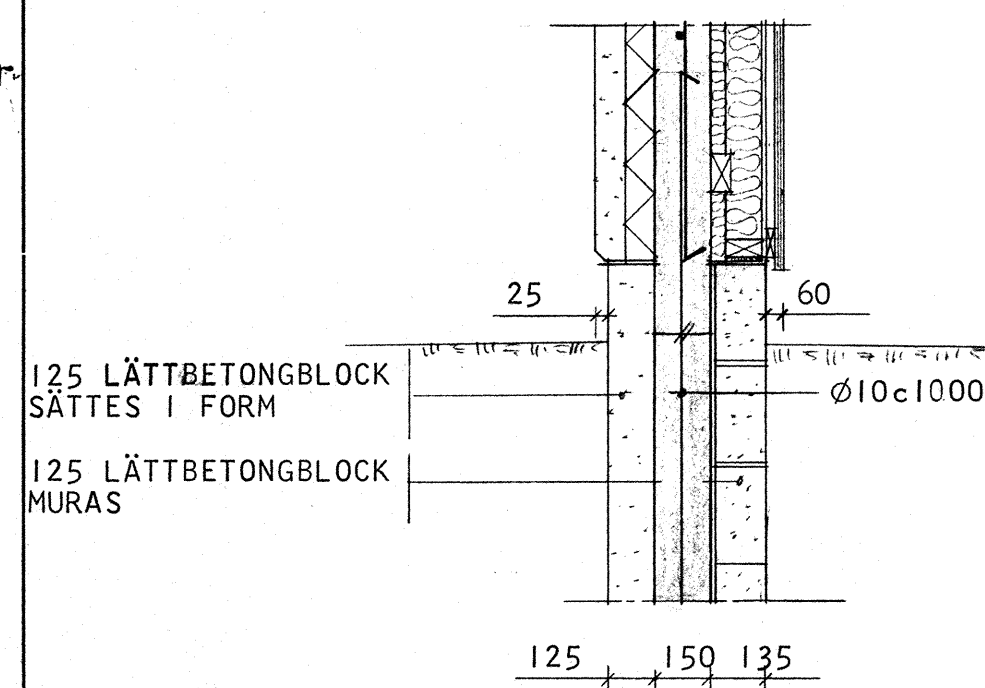
A



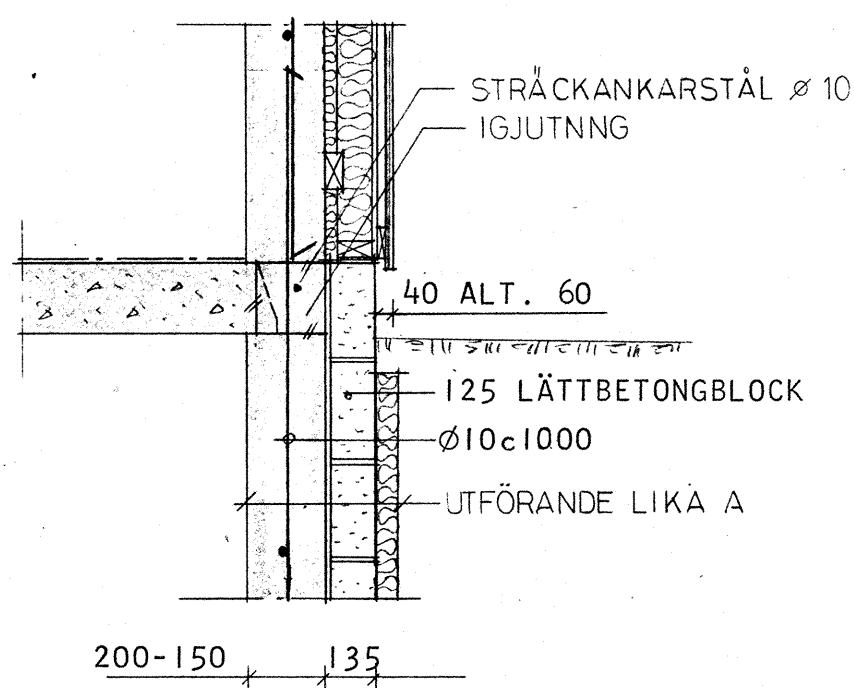
B



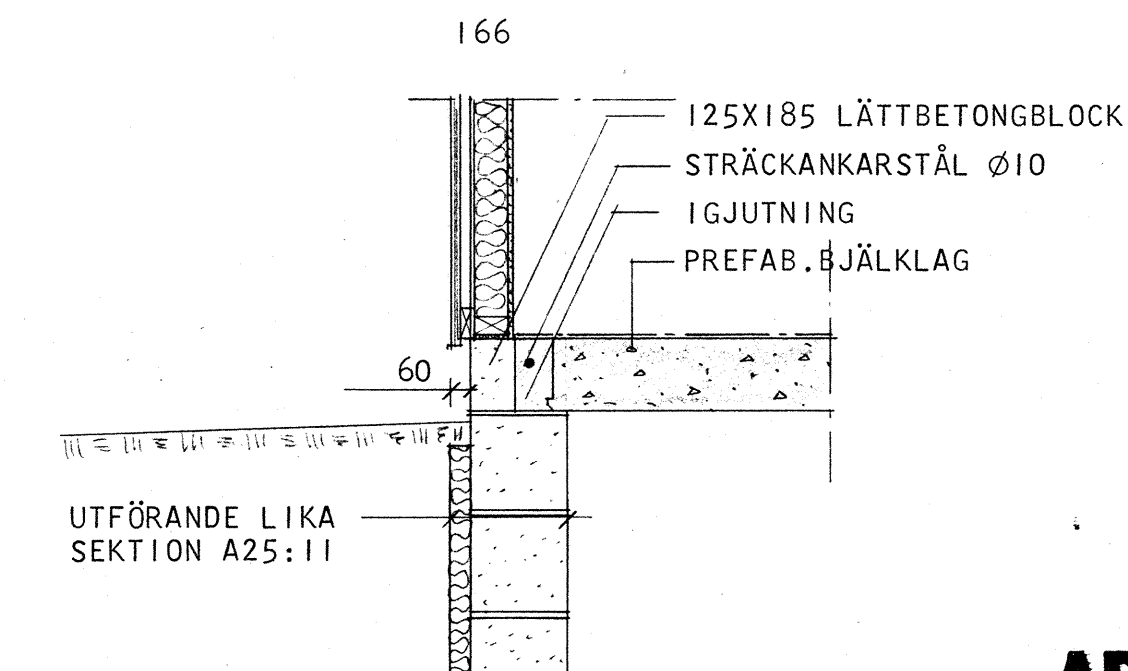
C



D



E



F

ARBETS-RITNING

B KOMPL. HE 74-04-09
A SÄKERHETSARMERING A.N. 74-03-05

Reg | Ant | Avser | Sign | Datum

ByggStatik			SMÅHUS I KV. BETAN OCH VITKÅLEN		
Uppsala Byggstatik AB • Konsulterande ingenjörer 018/25 20 25 Murargatan 31 • 754 37 Uppsala			ÅRSTA, UPPSALA		
Handläggare H.ERIKSSON	Ritad av A.N.	Granskad av	KÄLLARVÄGGSSEKTIONER HUS C		
Datum 1974-02-21	Skala 1:20	Arbetsnummer 73027	Ritningsnummer K 25:21	Reg B	